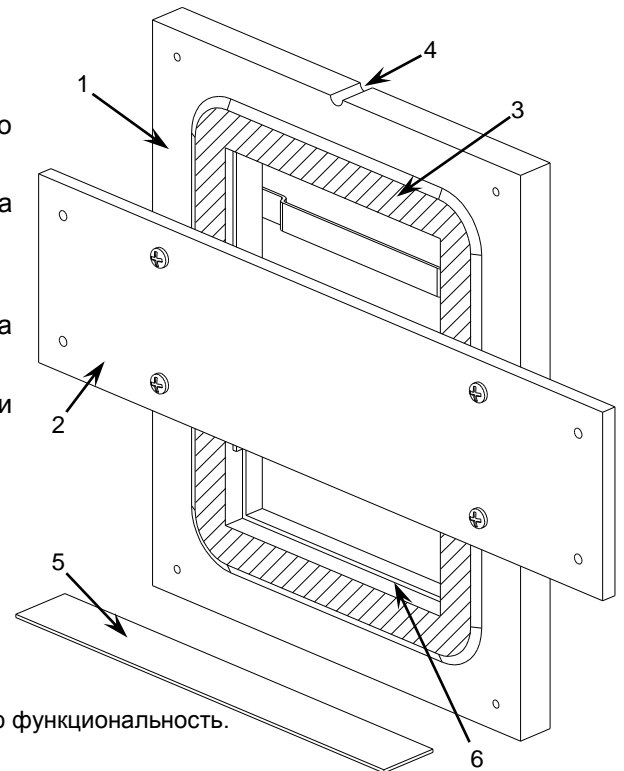


ХАРАКТЕРИСТИКИ

- Подходит для установки на гипсокартон (ширина от 13 до 18мм).
- Материал: водонепроницаемая древесно-волоконная плита средней плотности.
- Размеры: 180 x 150 x 13,6мм.
- В качестве адаптеров толщины используются 2 вида тыловых дополняющих элементов (толщиной 1 и 2мм).*
- Не предназначен для монтажа в зонах с повышенными противопожарными требованиями.
- Только для устройств с рамками из поликарбоната.
- Совместим с устройствами Zennio:
 - Touch-MyDesign Plus (4/6/8)
 - TMD-Display One, TMD-Display View
 - Z41 Pro, Z41 Lite



Примечание: Внутренний датчик температуры устройства теряет свою функциональность.

* Для облегчения монтажа прилагается двусторонняя липкая лента.

1. Аксессуар для скрытого монтажа

2. Вспомогательная деталь для монтажа

3. Поверхность выравнивания

4. Ориентационная метка

5. Тыловые дополняющие элементы

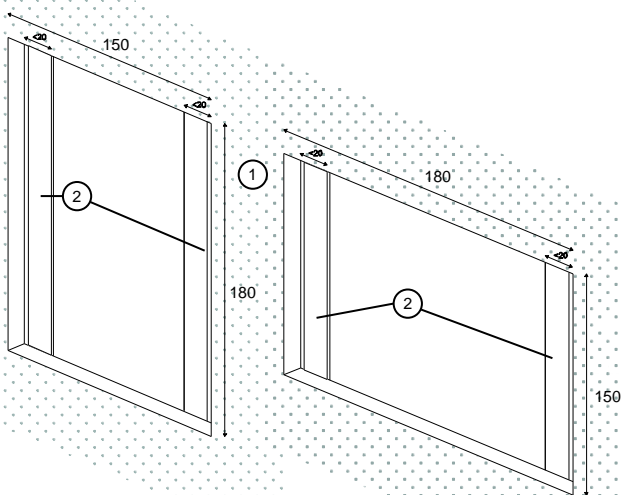
6. Внутренняя поверхность аксессуара

ИНСТРУКЦИИ ПО СБОРКЕ

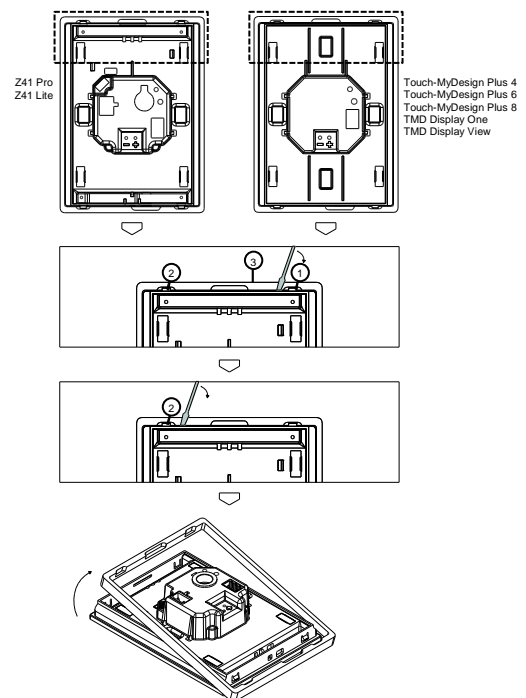
1 Сделайте пожалуйста отверстие в гипсокартоне (1) и установите профили (2) в границах отверстия, с учетом расположения устройства (вертикальное или горизонтальное). Профили не должны выходить за границы отверстия более чем на 20мм.

Вертикальное
расположение

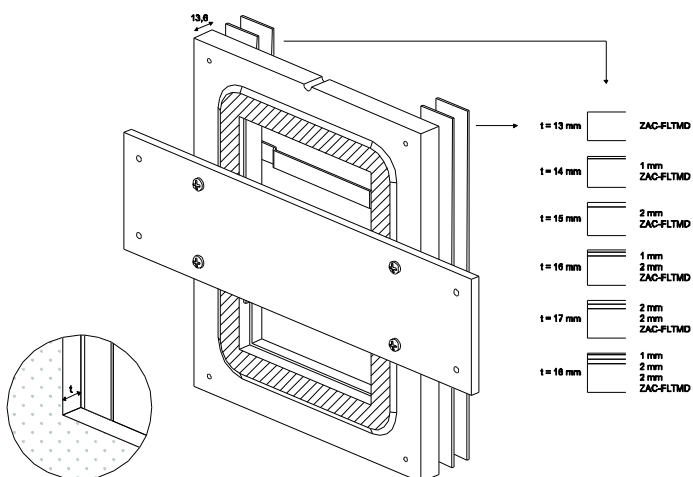
Горизонтальное
расположение



2 В верхней части тыловой стороны устройства отделите с помощью отвертки рамку рядом с пазом (1) и сдвиньте рамку назад (3). Повторите действия с другим верхним пазом (2). Снимите рамку.

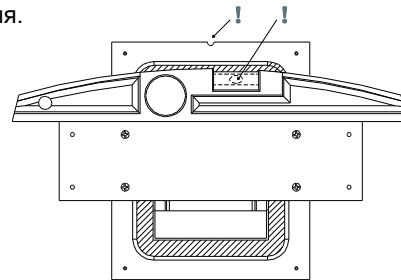


3 Вставьте необходимые *тыловые дополняющие элементы*, чтобы толщина аксессуара и толщина стены совпали.

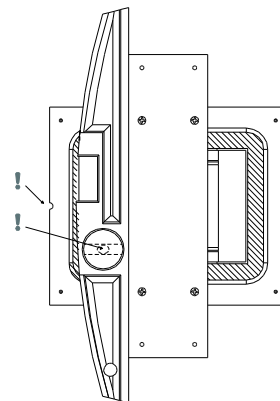


4 Поместите аксессуар в отверстие и отрегулируйте положение (горизонтальное или вертикальное) с использованием уровня.

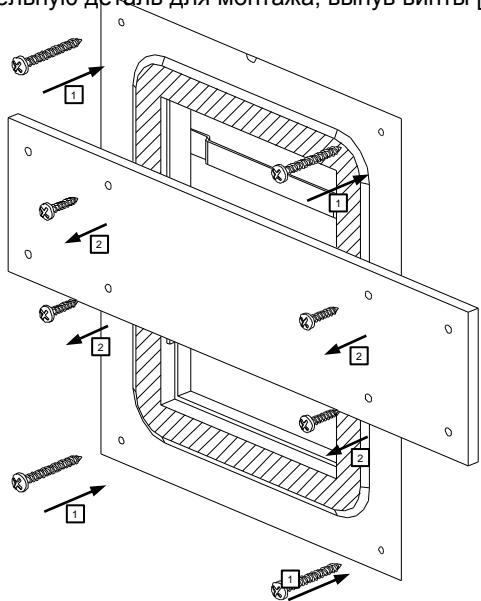
Вертикальное



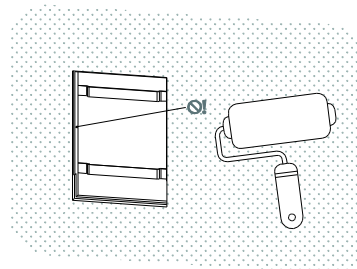
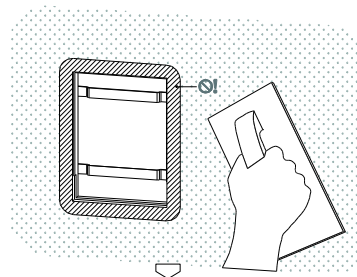
Горизонтальное



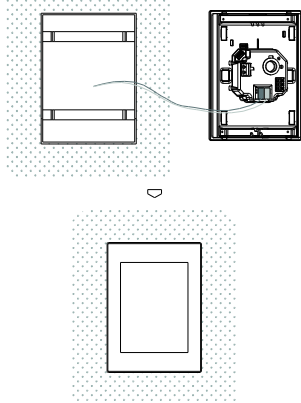
5 Прикрепите аксессуар к рамке на гипсокартоне с помощью подходящих винтов (не входят в комплект) [1]. После того, как аксессуар будет прикреплен, можно удалить вспомогательную деталь для монтажа, вынув винты [2].



6 При выполнении штукатурных работ необходимо избегать *поверхности выравнивания*. После высыхания штукатурки можно выполнять покрасочные и финишные работы (внутренняя поверхность аксессуара не окрашивается).



7 Теперь можно подсоединить устройство. В итоге, устройство должно быть установлено в предназначенное для него место.



ДЕМОНТАЖ

Устройство можно демонтировать, надавив на него в месте наиболее удаленном от ориентационной метки, обычно это внизу (или справа при горизонтальном расположении) так, чтобы устройство наклонилось [1]. После этого, устройство можно демонтировать [2].

