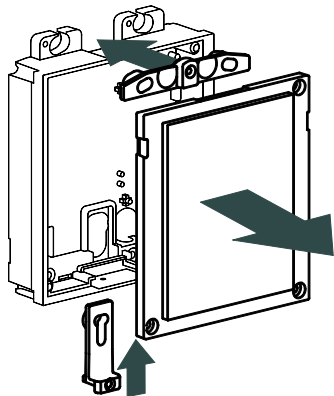
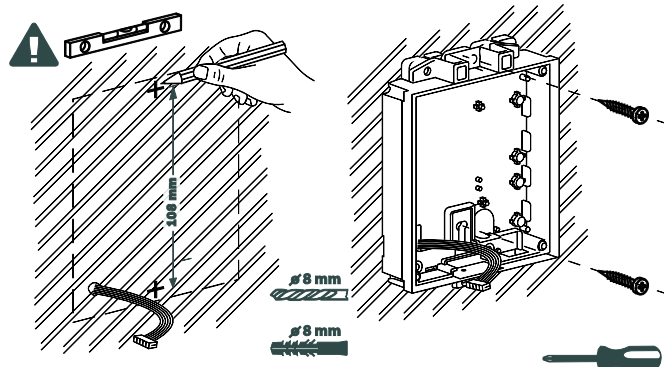


### СБОРКА РАМКИ

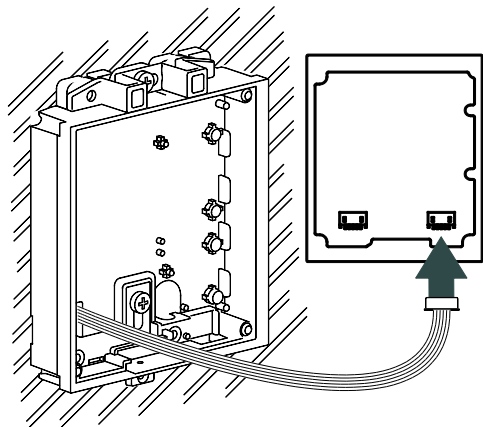
**1** Пожалуйста снимите дополнительный модуль с корпуса и поместите металлические вспомогательные детали, входящие в комплект.



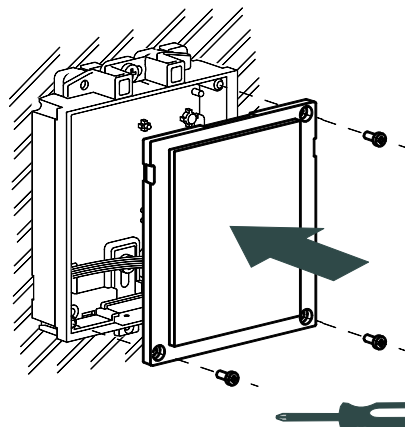
**2** Установите корпус дополнительного модуля на стену, проверьте, что он установлен ровно, и просверлите два отверстия для дюбелей. Извлеките кабели и прикрепите корпус с помощью шурупов (входят в комплект).



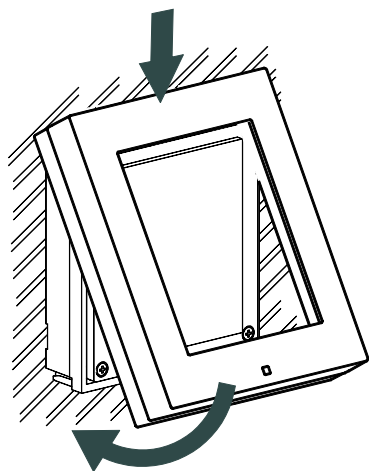
**3** Подключите шину к дополнительному модулю.



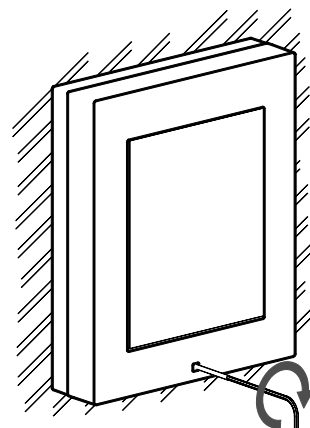
**4** Прикрепите дополнительный модуль шурупами (входят в комплект).



**5** Установите рамку.



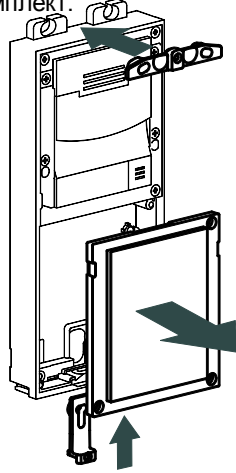
**6** Закрепите рамку используя торцовый ключ, входящий в комплект.



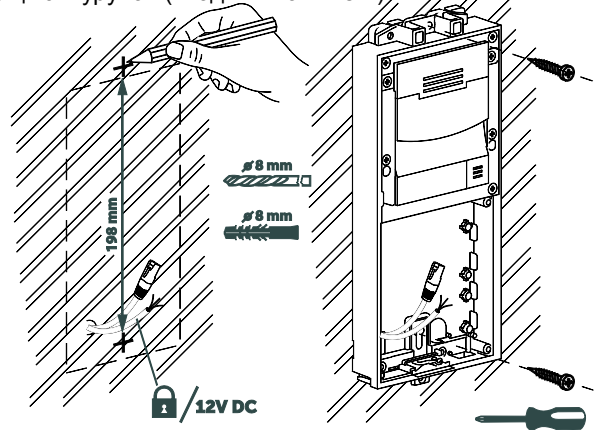
**Примечание:** если на поверхности стены имеются неровности более 0,5 мм, то рекомендуем устанавливать рамку (ZVP-BPLA1).

### СБОРКА РАМКИ (РАСПОЛОЖЕНИЕ В ОДНУ КОЛОНКУ)

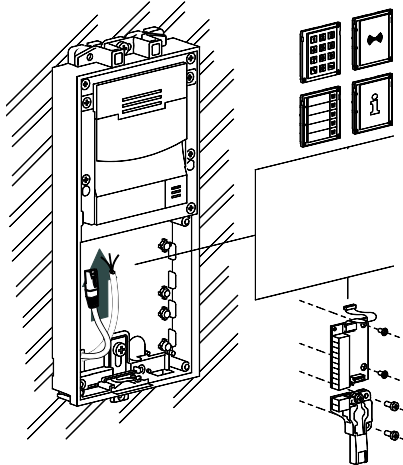
**1** Пожалуйста снимите фальш-панель с основного модуля и поместите металлические вспомогательные детали, входящие в комплект.



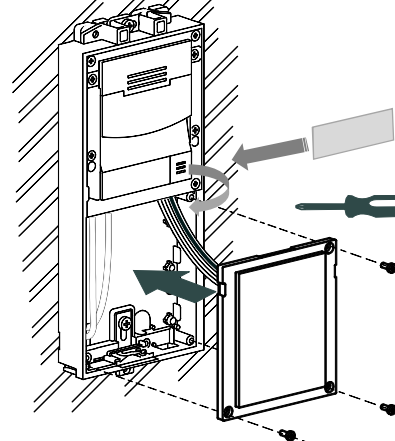
**2** Установите основной модуль на стену, проверьте, что он установлен ровно, и просверлите два отверстия для дюбелей. Извлеките кабели и прикрепите модуль с помощью шурупов (входят в комплект).



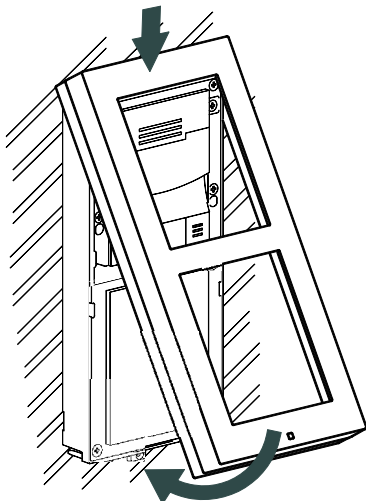
**3** Подключите кабели к основному модулю и соедините дополнительные модули с шиной.



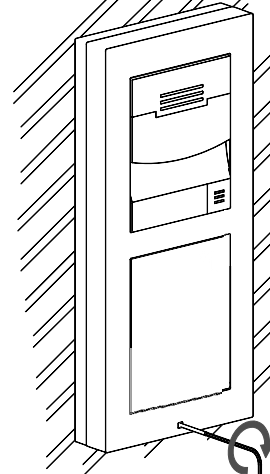
**4** Закрепите фальш-панель (или оставшиеся дополнительные модули) с помощью шурупов, входящих в комплект, и поместите наклейки с надписями рядом с кнопками.



**5** Установите рамку.



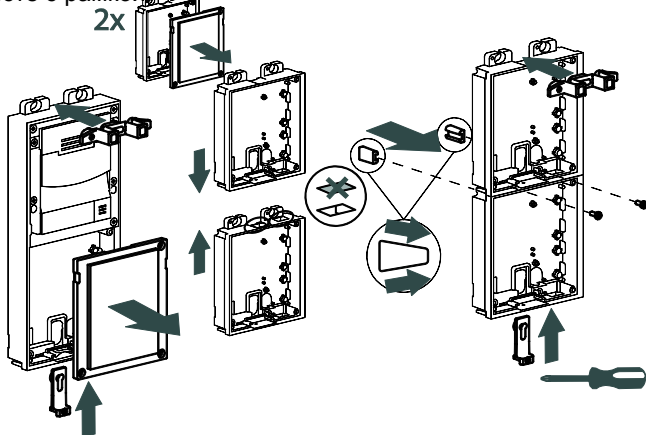
**6** Закрепите рамку используя торцовый ключ, входящий в комплект.



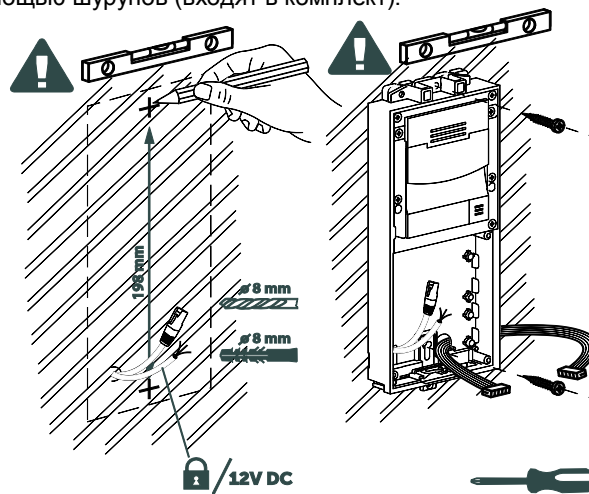
**Примечание:** если на поверхности стены имеются неровности более 0,5 мм, то рекомендуем устанавливать рамку (ZVP-BPLA2).

## СБОРКА РАМКИ (РАСПОЛОЖЕНИЕ В НЕСКОЛЬКО КОЛОНОК)

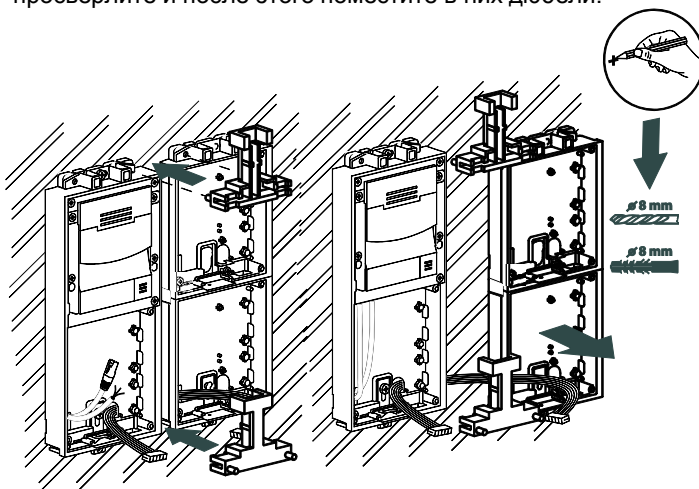
**1** Пожалуйста, снимите фальш-панели и дополнительные модули. После этого соберите корпуса дополнительных модулей, предварительно открыв отверстия. Затем, закрепите сборку используя детали и шурупы, входящие в комплект. Поместите металлические детали, поставляемые вместе с рамкой.



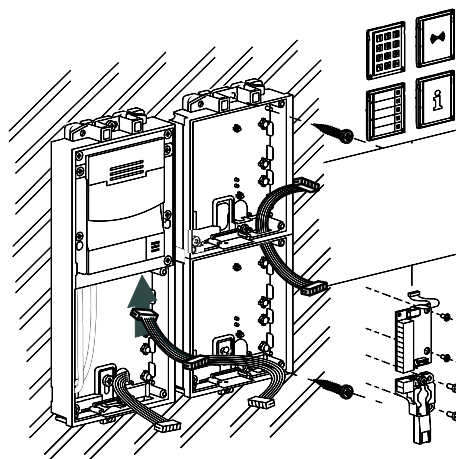
**2** Установите левую сборку на стену, проверьте, что она установлена ровно, и просверлите два отверстия для дюбелей. Извлеките кабели и прикрепите модуль с помощью шурупов (входят в комплект).



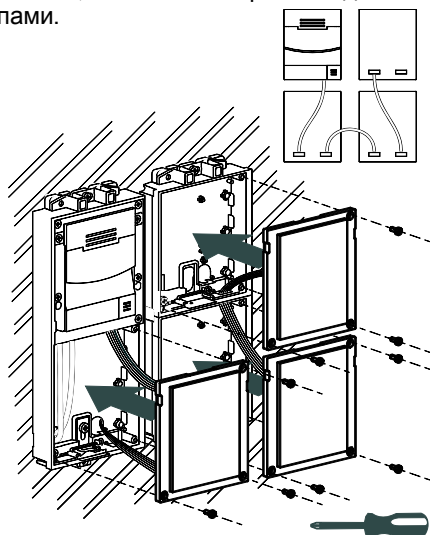
**3** Установите правую сборку на стену, используя Т-образные детали. Отметьте расположение отверстий, просверлите и после этого поместите в них дюбели.



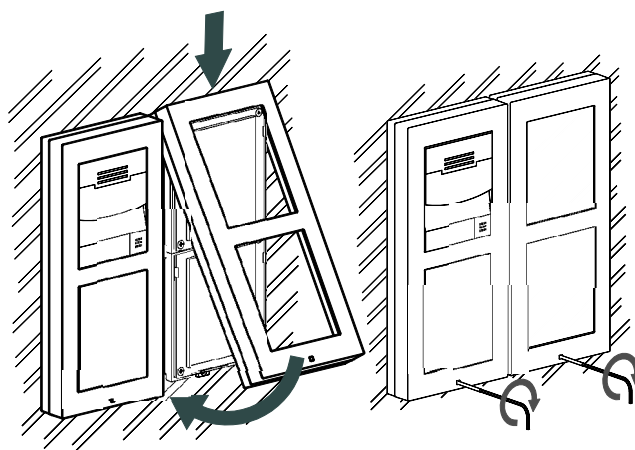
**4** С помощью шурупов прикрепите правую сборку к стене. Соедините основной модуль и подготовьте дополнительные модули. Пропустите кабель шины через отверстия.



**5** Соедините дополнительные модули с шиной, как показано на схеме, и затем закрепите дополнительные модули шурупами.



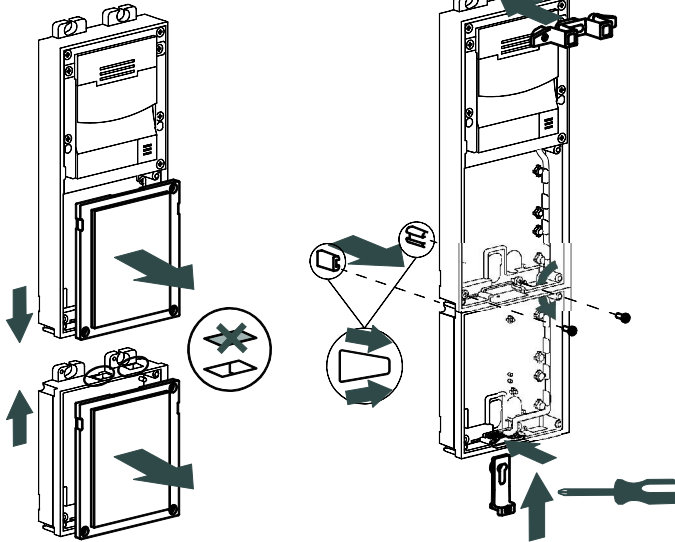
**6** Установите рамки и закрепите их, используя торцовый ключ, входящий в комплект.



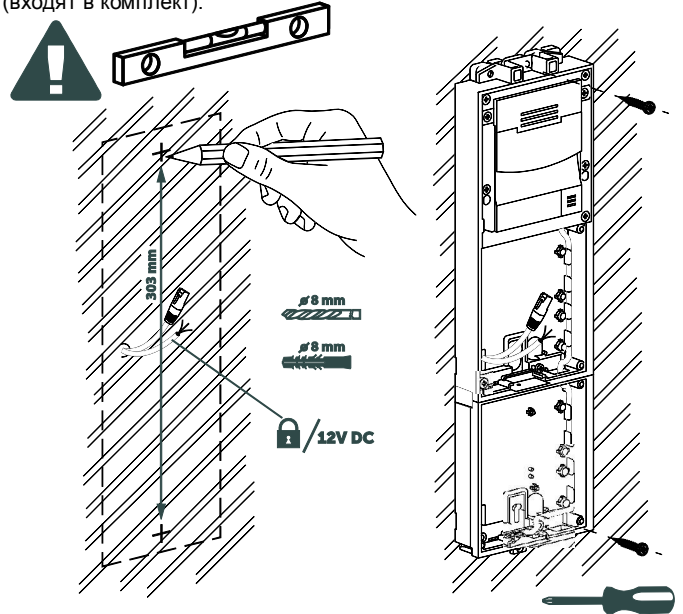
**Примечание:** если на поверхности стены имеются неровности более 0,5 мм, то рекомендуем устанавливать рамку (ZVP- BP2W2H).

### СБОРКА РАМКИ (РАСПОЛОЖЕНИЕ В ОДНУ КОЛОНКУ)

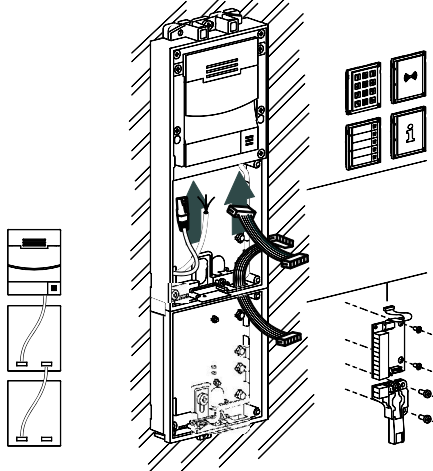
**1** Пожалуйста, снимите фальш-панели и дополнительные модули. После этого соберите корпуса дополнительных модулей, предварительно открыв отверстия. Затем, закрепите сборку используя детали и шурупы, входящие в комплект. Поместите металлические вспомогательные детали, поставляемые вместе с рамкой. Сдвиньте микрофон к нижней части корпуса.



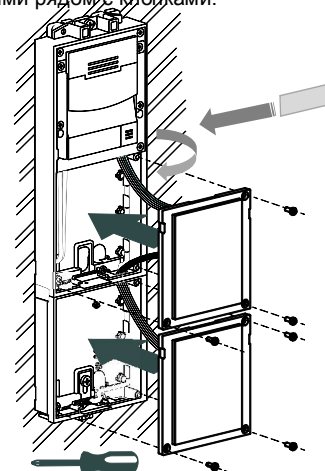
**2** Установите основной модуль на стену, проверьте, что он установлен ровно, и просверлите два отверстия для дюбелей. Извлеките кабели и прикрепите модуль с помощью шурупов (входят в комплект).



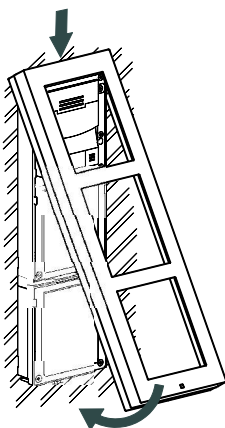
**3** Подключите кабели к основному модулю и соедините дополнительные модули с шиной, как показано на схеме.



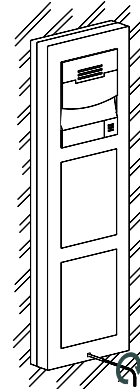
**4** Закрепите фальш-панель (и оставшиеся дополнительные модули) с помощью шурупов, входящих в комплект, и поместите наклейки с надписями рядом с кнопками.



**5** Установите рамку.



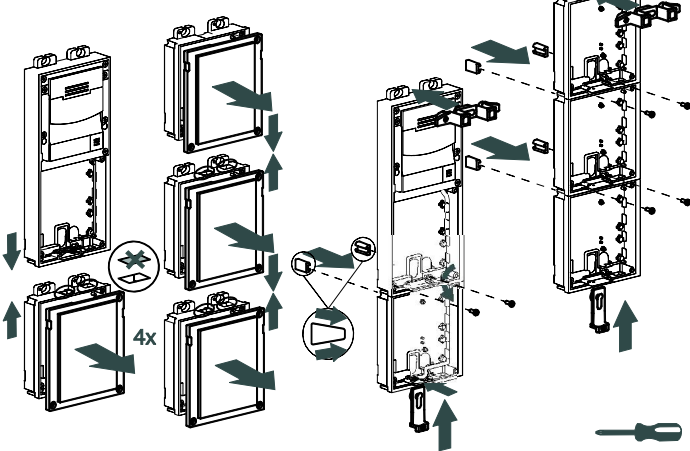
**6** Закрепите рамку используя торцовый ключ, входящий в комплект.



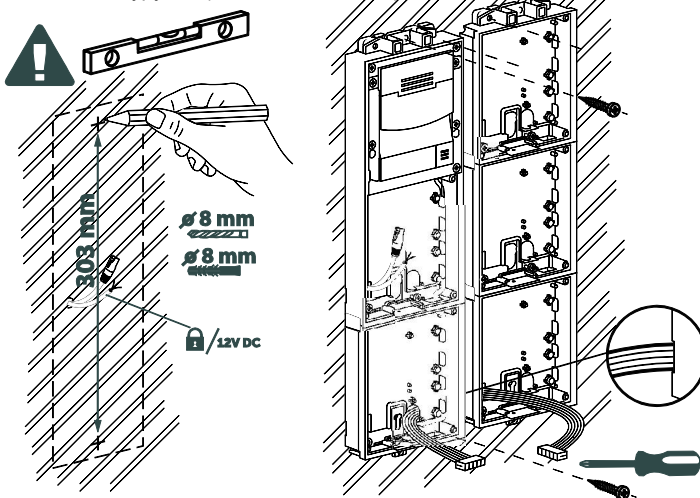
**Примечание:** если на поверхности стены имеются неровности более 0,5 мм, то рекомендуем устанавливать рамку (ZVP-BPLA3).

## СБОРКА РАМКИ (РАСПОЛОЖЕНИЕ В НЕСКОЛЬКО КОЛОНОК)

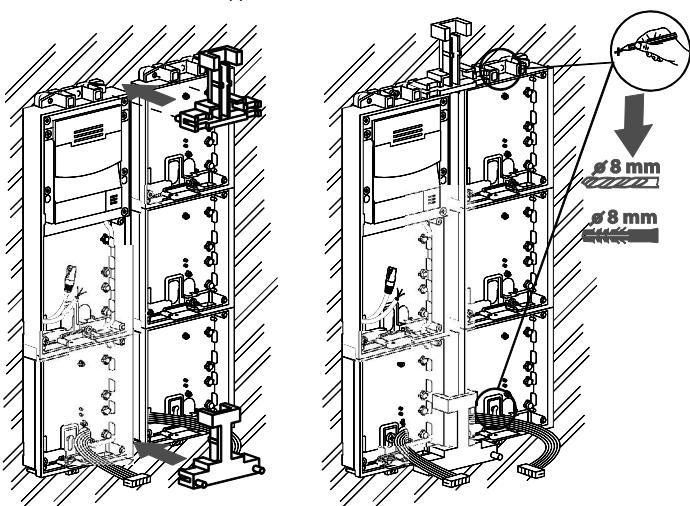
**1** Пожалуйста, снимите фальш-панели и дополнительные модули. После этого соберите корпуса дополнительных модулей, предварительно открыв отверстия. Затем, закрепите сборку используя детали и шурупы, входящие в комплект. Поместите металлические детали, поставляемые вместе с рамкой. Сдвиньте микрофон к нижней части корпуса.



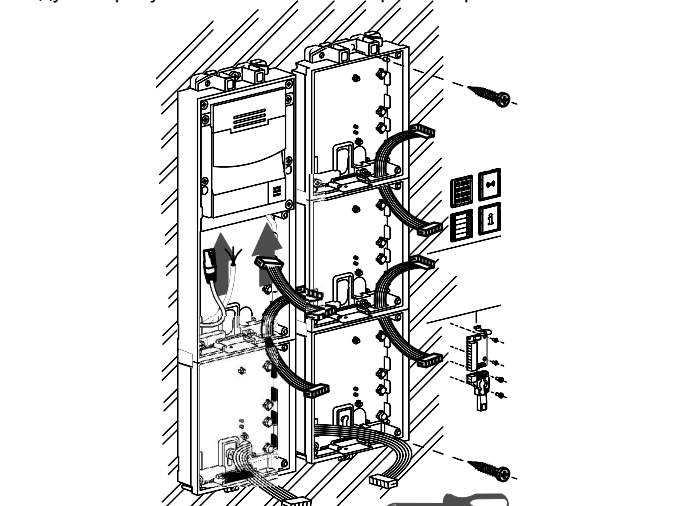
**2** Установите левую сборку на стену, проверьте, что она установлена ровно, и просверлите два отверстия для дюбелей. Извлеките кабели, поместите шину и прикрепите левую сборку с помощью шурупов (входят в комплект)



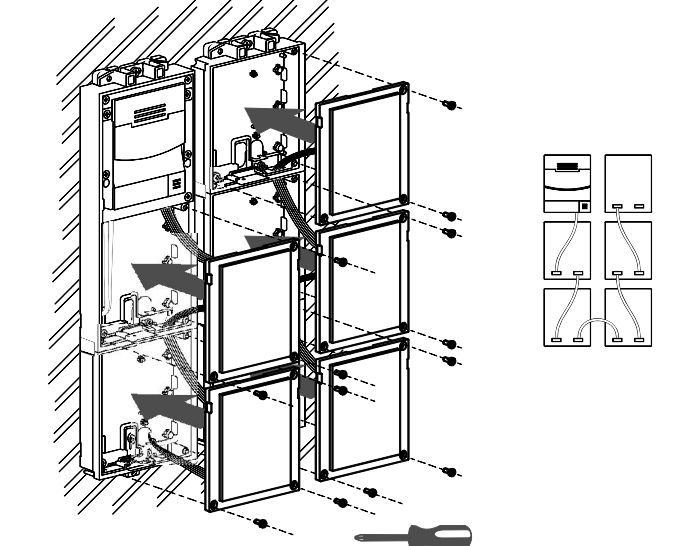
**3** Установите правую сборку на стену, используя Т-образные детали. Отметьте расположение отверстий, просверлите и после этого поместите в них дюбели.



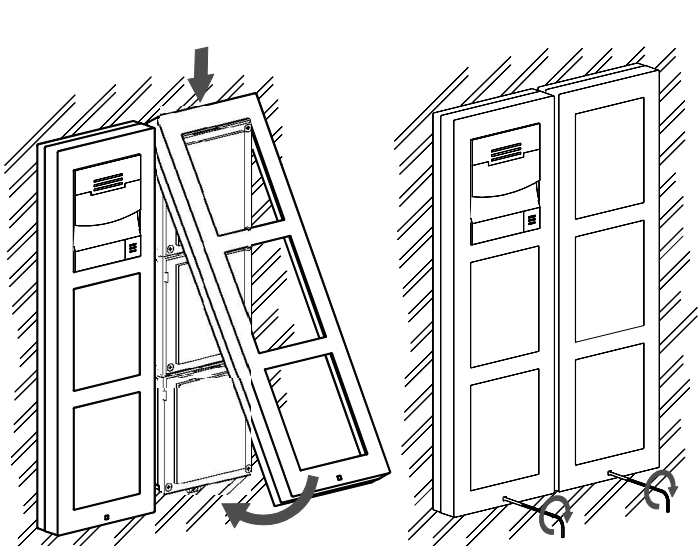
**4** С помощью шурупов прикрепите правую сборку к стене. Соедините основной модуль и подготовьте дополнительные модули. Пропустите кабель шины через отверстия.



**5** Соедините дополнительные модули с шиной, как показано на схеме, и затем закрепите дополнительные модули шурупами.



**6** Установите рамки и закрепите их, используя торцовый ключ, входящий в комплект.



**Примечание:** если на поверхности стены имеются неровности более 0,5 мм, то рекомендуем устанавливать рамку (ZVP-BP2W3H, ZVP-BP3W3H).