

ХАРАКТЕРИСТИКИ

- Протокол KNXnet/IP tunneling (до 4х одновременных соединений).
- Протокол KNXnet/IP routing.
- Поддержка длинных сообщений (длина APDU до 240 байт).
- Вспомогательное питание или питание через Ethernet не требуется.
- Диаграмма трафика шины за последний час.
- Кнопка включения/отключения функции ручного управления.
- Ethernet 10/100 BaseT IP (Быстрый Ethernet).
- Параметризуемая фильтрация адресов 14/X/X и выше.
- Размеры: 93x70x35мм (2ТЕ).
- Установка на DIN рейку (EN 50022) путем нажатия.
- Встроенный KNX интерфейс (BCU).
- Соответствует директивам CE.

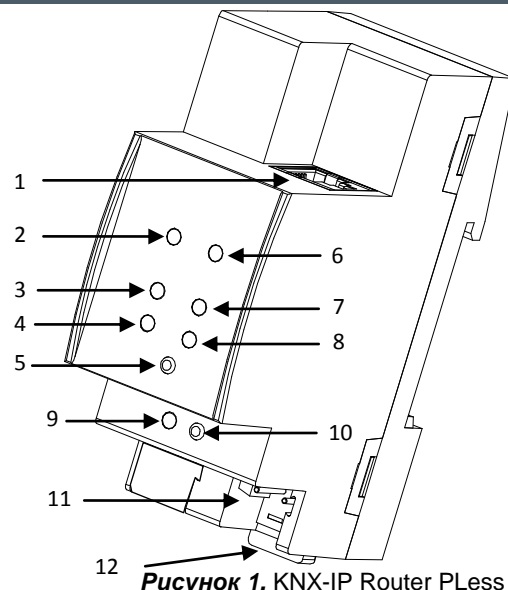


Рисунок 1. KNX-IP Router PLess

1-Гнездо RJ45	2-LED сети Ethernet	3-LED трафика сети Ethernet	4-LED группового адреса
5-Кнопка ручного управления	6-LED шины KNX	7-LED трафика шины KNX	8-LED физического адреса
9-LED програм. KNX	10-Кнопка програм. KNX	11-Соединитель шины KNX	12-Защелка для DIN рейки

ОБЩИЕ ХАРАКТЕРИСТИКИ		ОПИСАНИЕ		
ХАРАКТЕРИСТИКА		ОПИСАНИЕ		
Назначение устройства		Автоматизация зданий и домашняя автоматизация		
Питание KNX	Напряжение (типичное)		29В=, безопасное (SELV)	
	Допустимое напряжение		21... 30В=	
	Максимальное потребление	Номинальное напряжение	мА	
		29В= (типичное)	29.2 (36.5 при большой нагрузке)	847 (1059)
		24 В=	29 (36.6 при большой нагрузке)	696 (878)
Тип клеммника		Стандартный TP1, сечение 0.80мм²		
Внешний источник питания		Не требуется (ни внешнее питание, ни питание через Ethernet)		
Рабочая температура		От -5°C до +45°C		
Температура хранения		-20°C до +60°C		
Влажность во время работы		От 5% до 93% RH (без конденсата)		
Влажность при хранении		От 5% до 93% RH (без конденсата)		
Дополнительные характеристики		Класс В		
Класс защищенности		III		
Режим работы		Непрерывно		
Тип действия устройства		Тип 1		
Время работы под нагрузкой		Длительное		
Степень защищенности		IP20, в чистой среде		
Инсталляция		Отдельное устройство монтируется на DIN рейку (EN 50022) в электрическом шкафу.		
LED статуса	Сеть Ethernet	Зеленый (сеть Ethernet ОК), красный (активна ручная перезапись), ВЫКЛ (ошибка)		
	Шина KNX	Зеленый (шина KNX ОК), ВЫКЛ (ошибка или нет соединения)		
	Трафик сети Ethernet	Мигающий: зеленый (трафик в сети Ethernet), красный (ошибка), ВЫКЛ (нет трафика)		
	Трафик шины KNX	Мигающий: зеленый (трафик на шине KNX), красный (ошибка), ВЫКЛ (нет трафика)		
	Групповой адрес (ГА)	ВЫКЛ (разная конфигурация в сети Ethernet и шине KNX), зеленый (активна таблица фильтров), зеленый и красный (маршрутизировать все), красный (блокировка)		
	Физический адрес (ФА)	ВЫКЛ (разная конфигурация в сети Ethernet и шине KNX), зеленый (активна таблица фильтров), зеленый и желтый (маршрутизировать все), желтый (блокировка)		
LED програм. KNX	ВЫКЛ (нормальная работа), красный (режим программирования), мигающий красный (кабель Ethernet не подсоединен)			
Вес		75г		
IP соединение	Соединитель Ethernet	RJ45		
	IP коммуникация	Ethernet 10/100 BaseT (до 100 Мбит/с)		
Материал корпуса		Пластик PA66, серый		

ИНСТРУКЦИИ ПО БЕЗОПАСНОСТИ



- Установка должна производиться только квалифицированными специалистами в соответствии с законами и правилами, применяемыми в каждой отдельной стране.
- Не подключайте сетевое напряжение или любое другое внешнее напряжение к шине KNX; это может представлять угрозу для работы всей системы KNX и Ethernet. Необходима достаточная изоляция между сетевым (или дополнительным) напряжением и шиной KNX.
- После установки устройства (на панель или в коробку) доступ к нему должен быть ограничен.
- Беречь от воды, не накрывать тканью, бумагой и другими материалами во время работы.
- Логотип WEEE означает, что данное устройство содержит электронные компоненты и должно быть утилизировано в соответствии с инструкциями <http://zennio.com/weee-regulation>.

